



**Конусные дробильные
установки с колесным ходовым
механизмом**

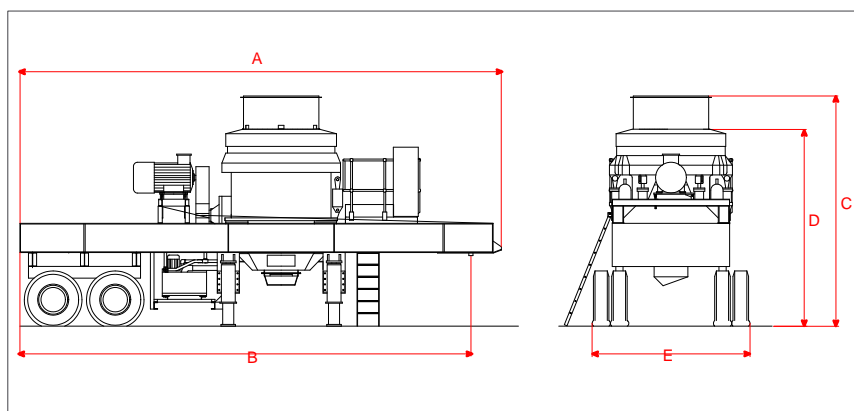


Quality Engineered
Excellence Since 1911

Конусные дробилки Parker «ConeRanger CA»

Дробильные установки модельного ряда Parker «ConeRanger CA» - это серия мобильных конусных дробилок, созданных специально для использования на второй и третьей стадиях дробления. Мобильное шасси с колесным ходовым механизмом обеспечивает легкую транспортировку установки с одной рабочей площадки на другую и малое время разворачивания установки из транспортного положения в рабочее. Эти установки, использующие проверенные временем конусные дробилки Parker, идеально подходят для совместной работы с мобильными и стационарными первичными дробилками, сортировочными установками и конвейерами Parker.

Модель	Типоразмер дробилки	Мощность привода дробилки (кВт)	Вес (тонн)	Размеры (мм)				
				A	B	C	D	E
CA900	900	75	15,5	7120	6470	3685	3085	2415
CA1200	1200	110	26,9	8700	8050	4155	3555	2800
CA1350	1350	150	31,7	8900	8250	4315	3715	2800



Размер	Тип профиля дробильной камеры	Рекомендуемая мин. ширина разгрузочной щели (мм)	Ширина загрузочной щели (мм)		Ширина разгрузочной щели (мм) (рекомендуемый диапазон)										Макс. ширина разгрузочной щели щековой дробилки (мм)			
			открытая сторона	закрытая сторона	6	8	10	12	15	20	25	30	35	40		50		
90	сверхмелкая	6	45	30	55	65	70	80										
	мелкая	8	65	45		70	80	85	95									
	среднемелкая	10	85	65			80	90	100	115								
	средняя	12	115	95				95	105	120	135	150						65
	среднекрупная	15	150	130					110	125	140	165	190					75
	крупная	25	180	165							150	170	195	220				115
12	сверхкрупная	30	215	200							180	210	235				125	
	сверхмелкая	6	75	55	85	95	100	110										
	мелкая	8	90	65		100	105	120	130									
	среднемелкая	12	115	90				130	145	165	180							
	средняя	15	145	135					150	170	195	225						115
	среднекрупная	20	170	155						175	205	230	265	300				125
13	крупная	25	210	195							210	240	275	315	350		140	
	сверхкрупная	30	250	230								255	290	340	380		150	
	сверхмелкая	6	75	55	120	130	145	160										
	мелкая	10	100	75			150	170	190	200								
	среднемелкая	15	125	95					200	220	235	250						
	средняя	20	160	145							225	245	290	320				125
13	среднекрупная	25	210	190							260	300	340	380			150	
	крупная	30	250	230								330	370	415	455		180	
	сверхкрупная	35	280	260									400	445	490		200	

Примечание: Указанные в таблице производительности носят исключительно информационный характер и основаны на экспериментальных данных, полученных при дроблении сухого и чистого, предварительно просеянного, непрерывно загружаемого материала с насыпной плотностью 1600 кг/м³ и средней плотностью в твердом теле 2700 кг/м³. Реальные данные могут отличаться в зависимости от типа перерабатываемого материала, от содержания в питании дробилки мелочи, липкого и влажного материала, от способа загрузки и т.д.



Parker Plant Limited, Viaduct Works, Canon Street, Leicester, LE4 6GH, United Kingdom
 Tel.(RU): +7 (901) 903 02 55 – Tel.(UA): +380 (94) 7106303 – Tel.(BY): +375 (29) 62 67 936
 – W: www.crushing.parkerplant.su – E: sales@parkerplant.su